

## Serie 4, Horno con vapor, 60 x 60 cm, Acero inoxidable HRA512ES0



A



### Accesorios incluidos

1 x Parrilla profesional, 1 x Bandeja universal

### Accesorios opcionales

HEZ327000 Piedra Pizza, HEZ530000 2 Bandejas twin, HEZ531010 :, HEZ532010 Bandeja profunda con antiadherente cerám, HEZ538000 rail telescópico intercambiable en altura, HEZ629070 Bandeja AirFry & grill, HEZ633001 Tapa para bandeja profesional, HEZ633070 Bandeja profesional de 8 cm de alto, HEZ634000 Parrilla cromada 455 x 375 x 30 mm, HEZ636000 Bandeja de vidrio, HEZ638000 rail telescópico intercambiable en altura, HEZ660050 Accessory, HEZ664000 Parrilla para hornos de vapor, HEZ915003 Fuente asados de cristal con tapa 5,4 l., HEZG0AS00 Cable de conexión 3m

## El horno con vapor añadido: consigue deliciosos resultados de horneado gracias al modo de calentamiento de aire caliente con vapor.

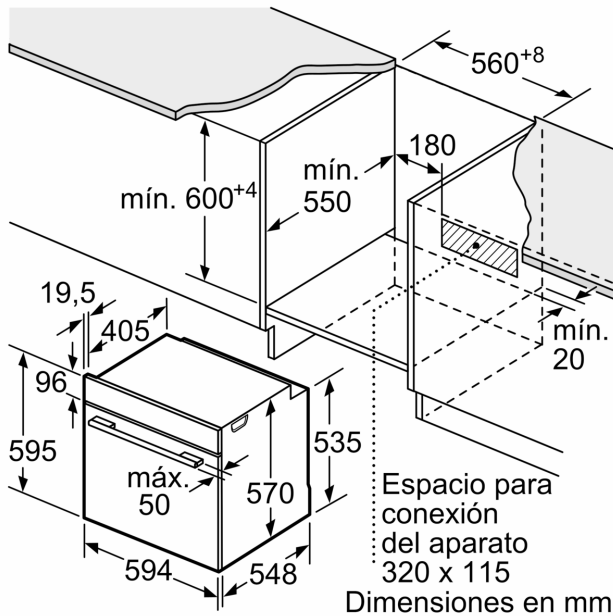
- **Función de vapor añadido:** los alimentos horneados quedan crujientes por fuera y jugosos por dentro.
- **Aire caliente con vapor:** como el calor y la humedad se distribuyen por igual en el interior del horno, los alimentos quedan crujientes por fuera y jugosos por dentro.
- **Mandos ocultables, fácil y cómoda limpieza del frontal.**
- **Asistente de limpieza con agua: facilita el proceso de limpieza interior de la cavidad del horno.**
- **Un nivel de guía telescópica que facilita la extracción e inserción de las bandejas en el interior del horno.**

### Datos técnicos

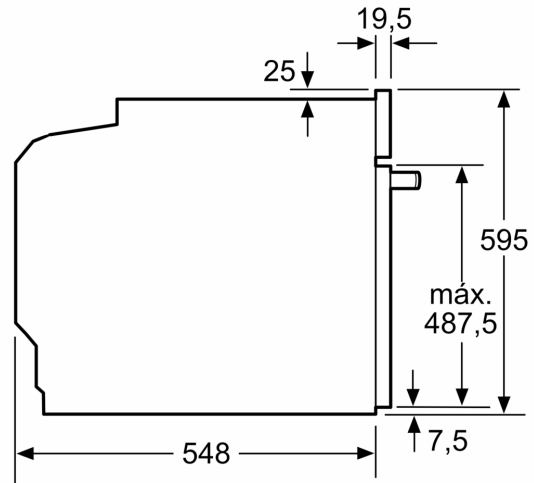
Tipo de construcción: ..... Integrable  
 Sistema de limpieza: ..... Asistente de limpieza con agua  
 Dimensiones de instalación necesarias (H x W x D): ..... 585-595 x 560-568 x 550 mm  
 Dimensiones (Alt x Anch x Fondo): ..... 595 x 594 x 548 mm  
 Medidas del producto embalado: ..... 675 x 660 x 690 mm  
 Material del panel de mandos: ..... Metallic  
 Material de la puerta: ..... vidrio  
 Peso neto: ..... 31.0 kg  
 Volumen útil (de la cavidad): ..... 71 l  
 Modos de calentamiento: ..... Grill de amplia superficie, Aire caliente suave, Aire caliente 3D, Hornear, Función Pizza, Calor inferior, Grill con aire caliente  
 Regulación de temperatura: ..... Mecánico  
 Número de luces interiores: ..... 1  
 Longitud del cable de alimentación eléctrica: ..... 120.0 cm  
 Código EAN: ..... 4242005294060  
 Número de cavidades - (2010/30/CE): ..... 1  
 Clase de eficiencia energética: ..... A  
 Consumo de energía por ciclo convencional (2010/30/EC): ..... 0.97 kWh/cycle  
 Energy consumption per cycle forced air convection (2010/30/EQ): 0.81 kWh/cycle  
 Índice de eficiencia energética (2010/30/CE): ..... 95.3 %  
 Potencia: ..... 3400 W  
 Intensidad corriente eléctrica: ..... 16 A  
 Tensión: ..... 220-240 V  
 Frecuencia: ..... 50; 60 Hz  
 Tipo de enchufe: ..... Schuko a tierra  
 Accesorios incluidos: ... 1 x Parrilla profesional, 1 x Bandeja universal



**Serie 4, Horno con vapor, 60 x 60 cm, Acero inoxidable**  
**HRA512ES0**

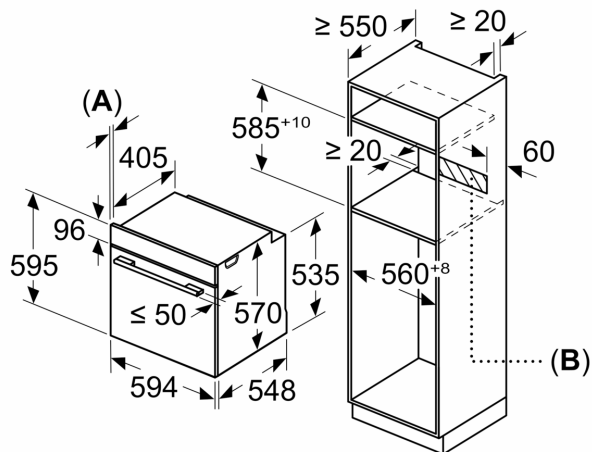


Dimensiones en mm



Dimensiones en mm

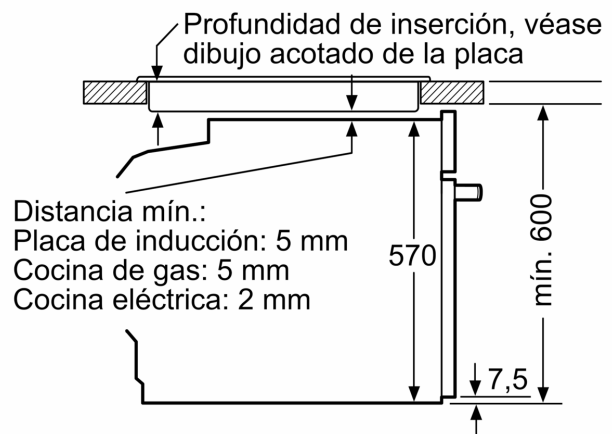
Dimensiones en mm



**A:** 19,5 mm

**B:** Espacio para la conexión del aparato  
 320 x 115 mm

Montaje con una placa.



Dimensiones en mm